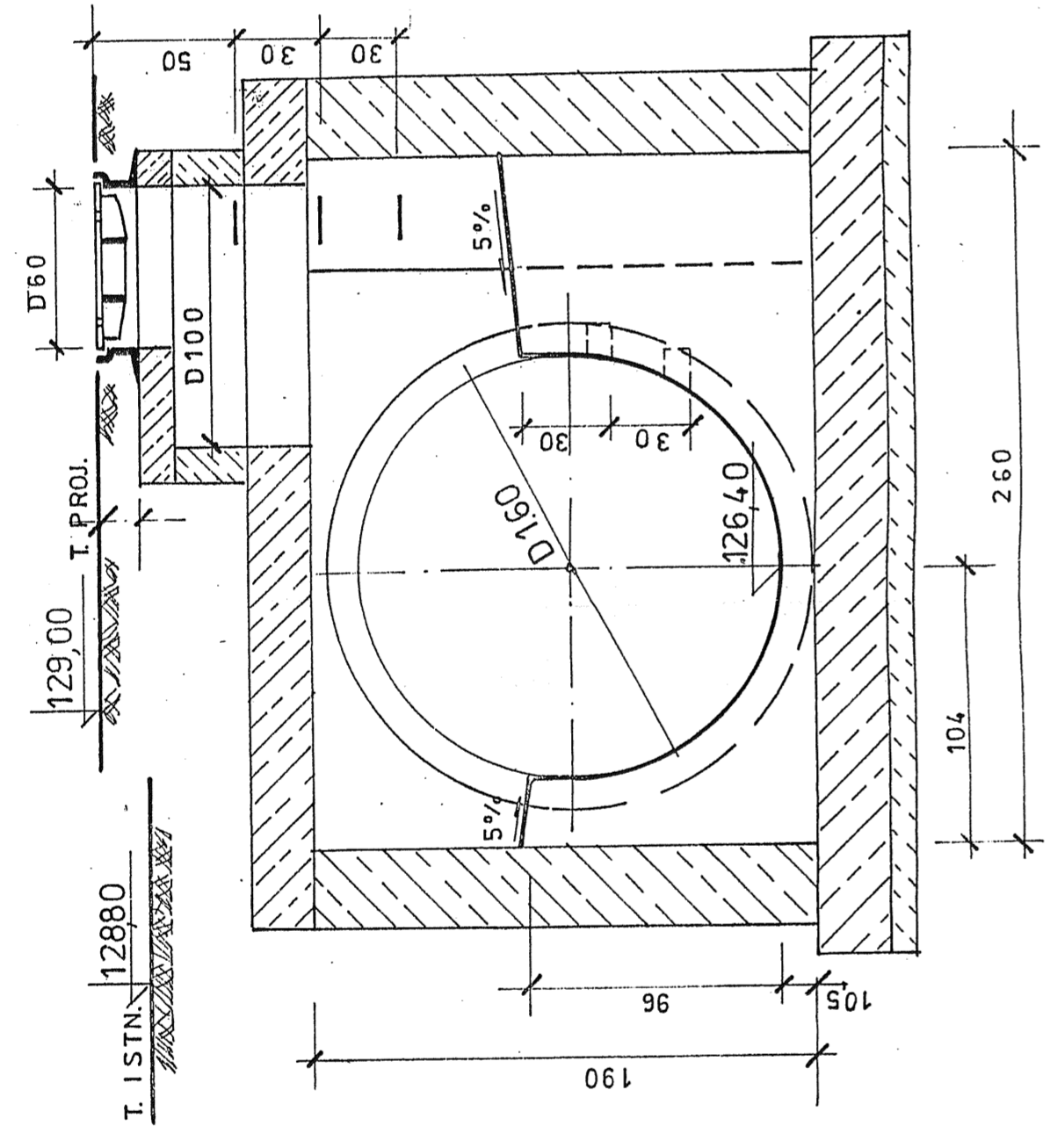
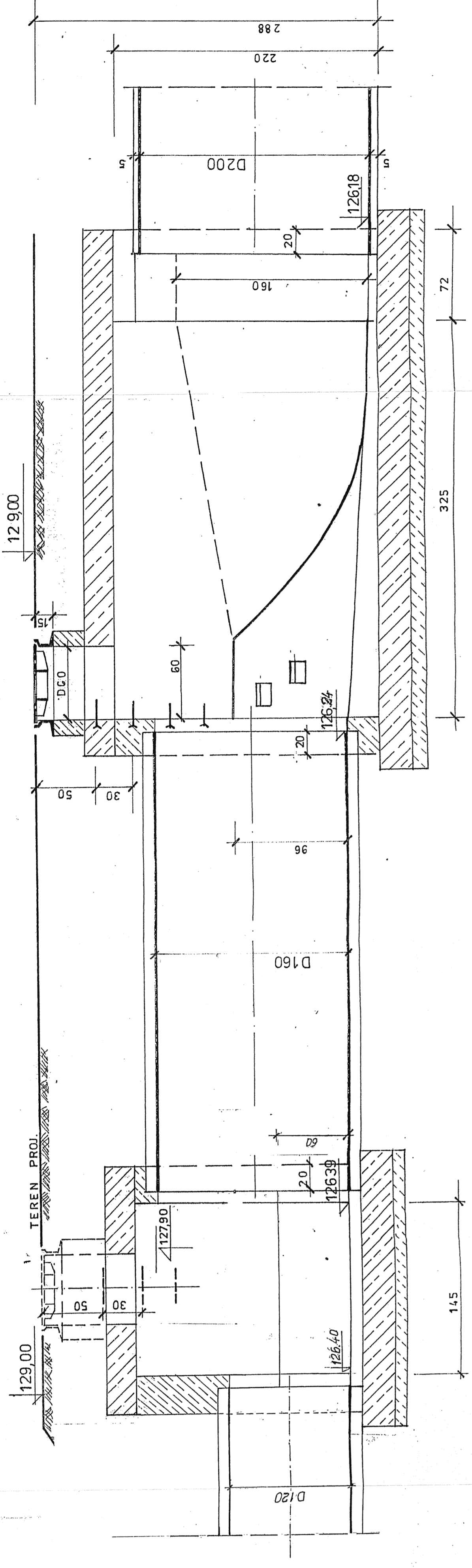


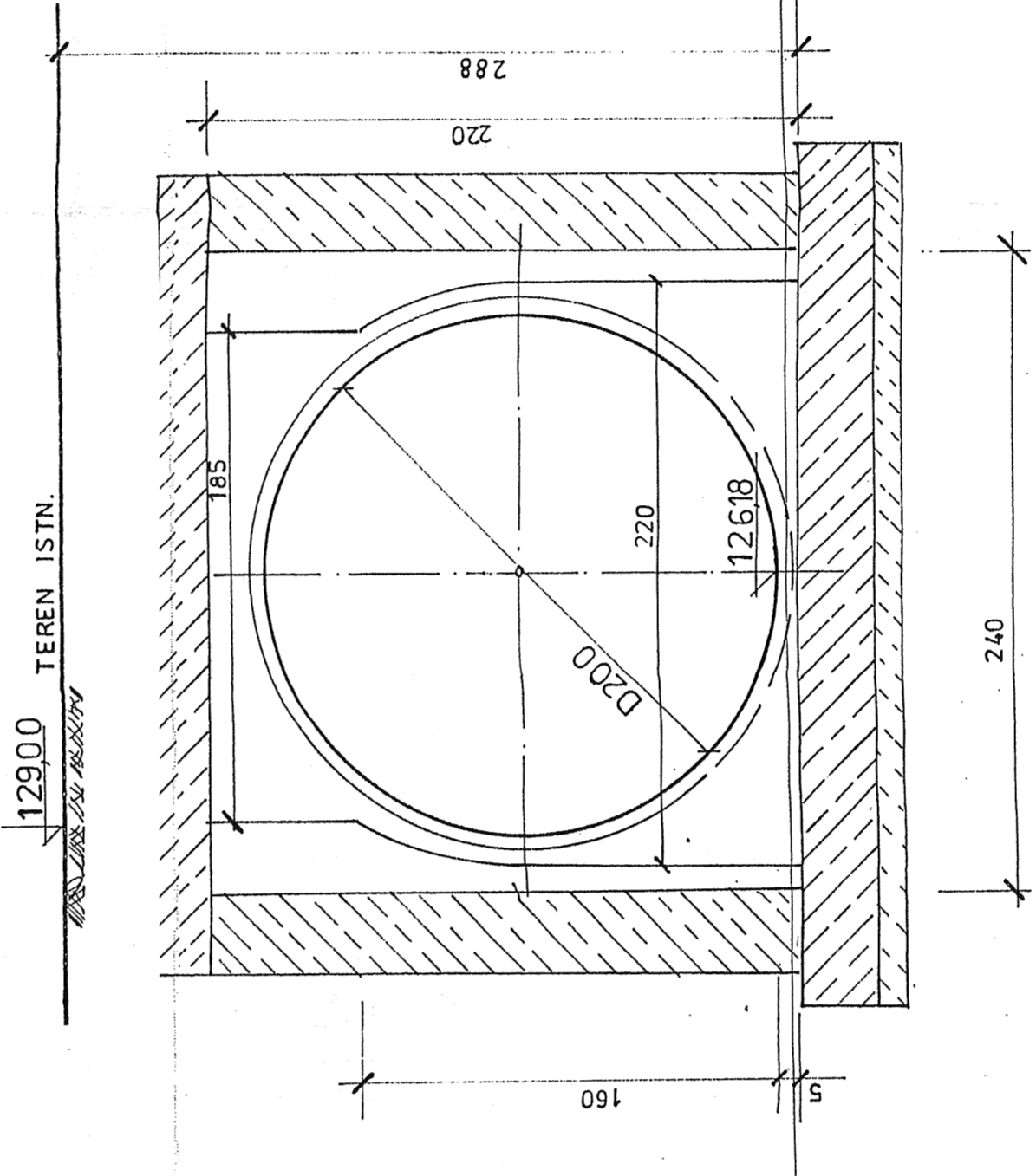
D - D
KOMORA D - 4a



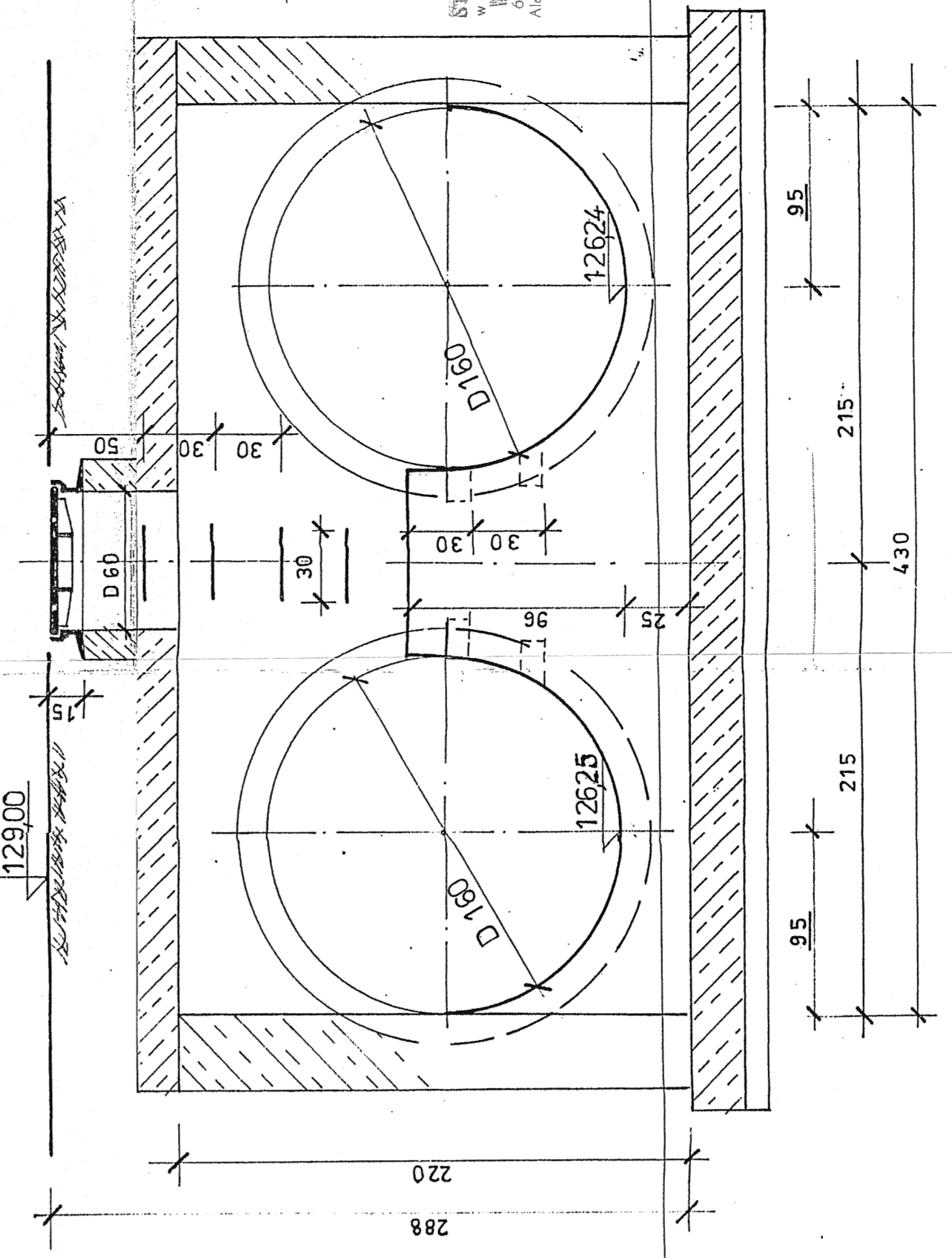
A - A
KOMORA D - 4a
KOMORA D - 3



B - B
KOMORA D - 3

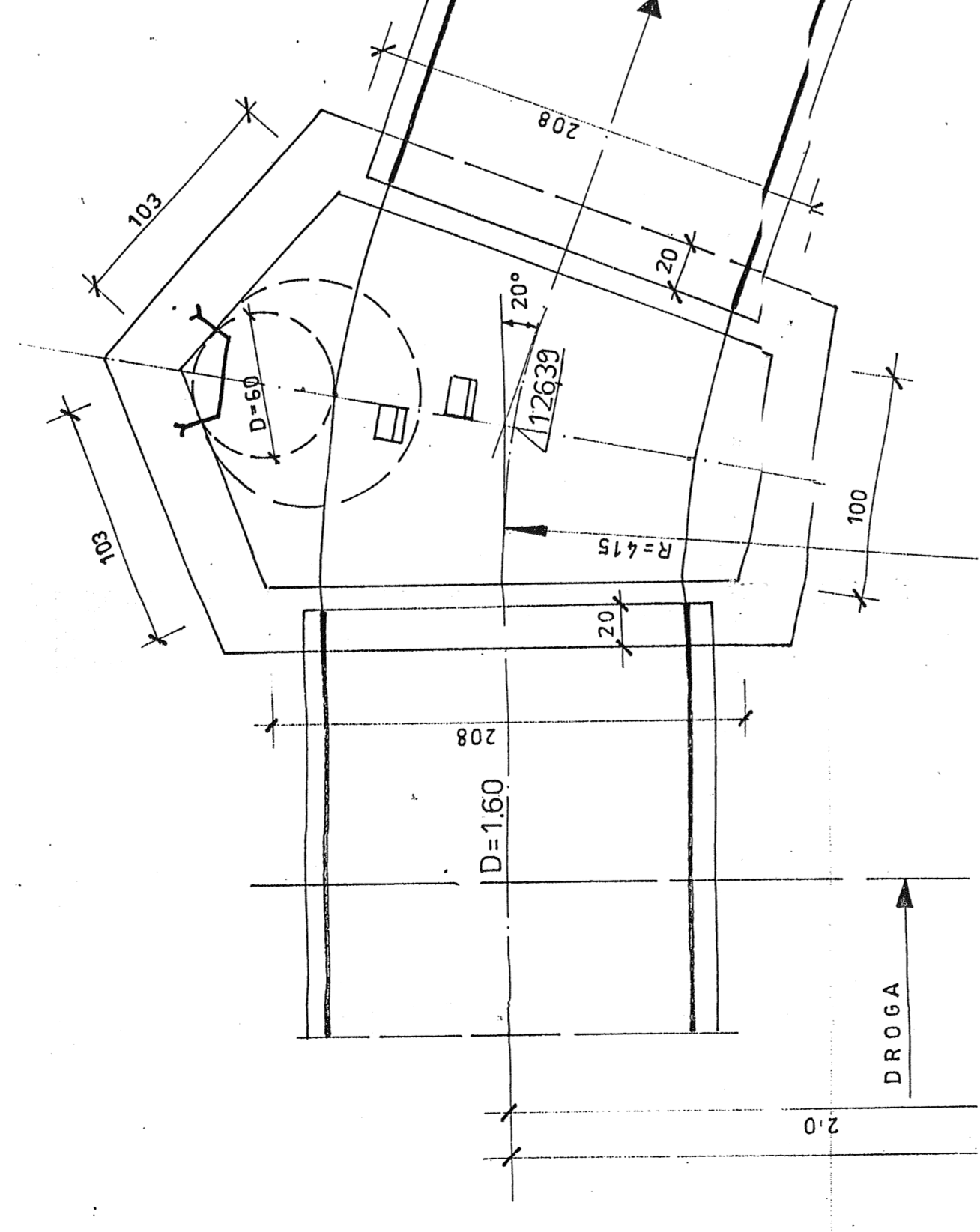


C - C
KOMORA D - 3

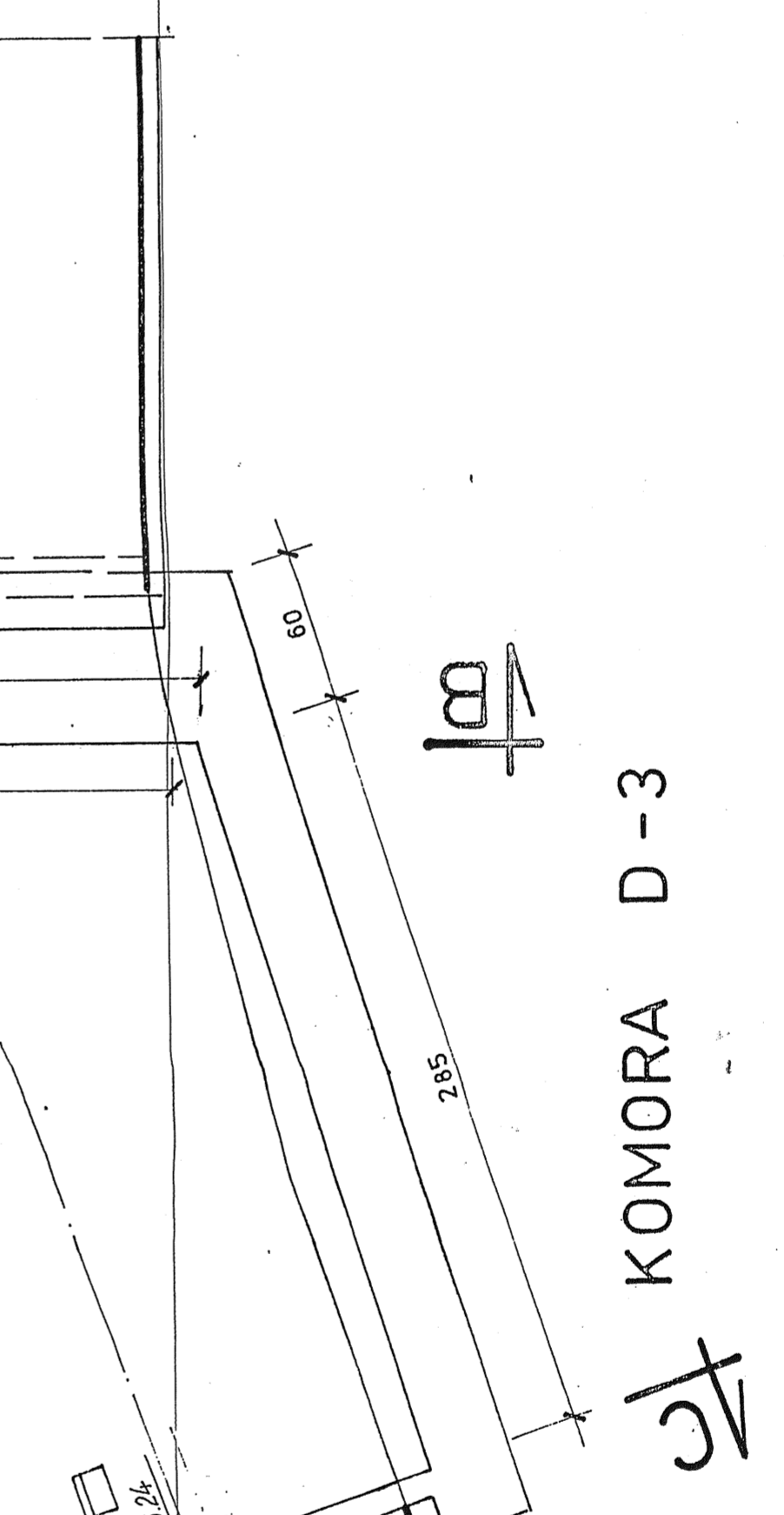


R Z U T 1:25

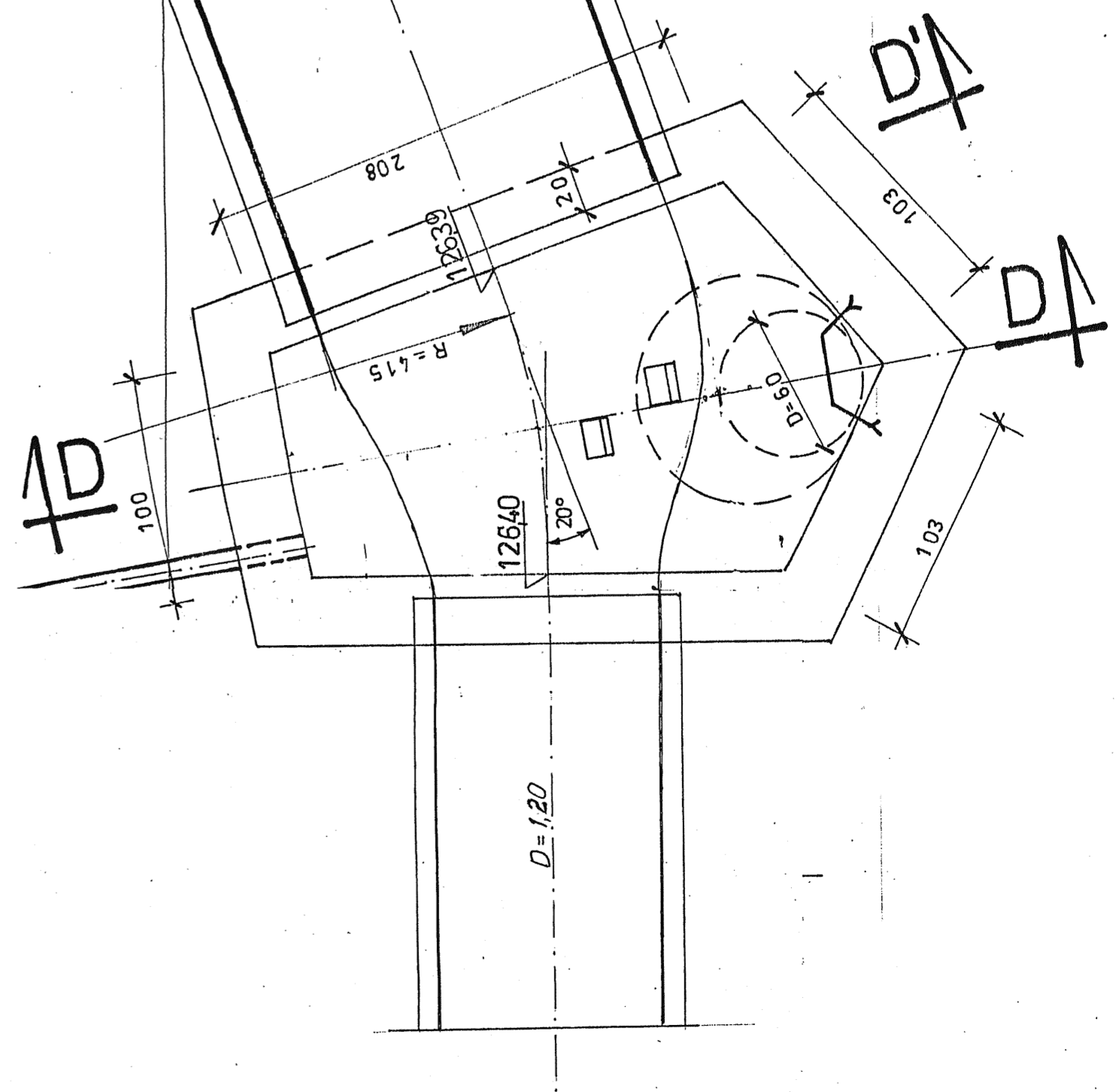
KOMORA D - 4



A/A



KOMORA D - 3



KOMORA D - 4a

STANOWISKO PROJEKTOWANIA
Biuro Inżynierskie i Budowlane
Al. Piłsudskiego 100, 60-200 Poznań

PROJEKT BUDOWLANY - WYKONAWCZY	
na zabudowę separatora	
Obiekt:	ul. Poznańska w Ostrowie Wielkopolskim
Nazwa Upr.:	Instytut Techniczny i Budowlany
Projektant:	mgr inż. Włodzisław Cichowicz
Skala:	1:25
Data:	maj 2008r
Nr rys.:	5